

### Wingssprayer Specificaties

1. Wingssprayer is een product waar 7 jaar aan gewerkt is voordat wij het op de markt brachten  
Alle negatieve ervaringen met de voorloper (sleepdoek) zijn sterk verbeterd
2. De uitslag naar achteren en naar voren is geblokkeerd zodat de spuitdoppen nooit in de lucht kunnen gaan spuiten zoals met het sleepdoek kon gebeuren
3. Metaalmoetheid van spiraalveren is bij de Wingssprayer niet mogelijk, flapper bewegingen van de vleugels worden met schokdempers zwaar gedempt om over- en onder doseringen te voorkomen
4. De werking van de Wingssprayer met spoiler is zo ontworpen dat je een luchtstroom achterlangs de vleugel stroomt om het windscherm zuiver te houden
5. Door een turbulente luchtstroom onder in het gewas te maken komen de druppels ook onder de bladeren waar ook insecten en schimmels zitten die je met normaal niet raakt
6. Als materiaal is een kunststof uit de vliegtuigindustrie gebruikt wat UV en Chemisch bestendig is en miljarden trillingen en bewegingen kan hebben zonder ooit te breken en zonlicht en chemie het materiaal niet aantasten
7. Alle materialen zijn van hoogwaardig kunststof of roestvrij edelstaal No 316 zodat het over 12 tot 15 jaar er nog zo uit ziet zonder aangetast te zijn
8. Bij de Wingssprayer is alles geschroefd zodat je ter plekke in het veld kunt repareren indien er een ongelukje is gebeurd
9. De Wingssprayer is nagenoeg geheel onderhoudsvrij en storingsvrij er zijn geen gestuurde bewegende delen geen kettingen kabels sensors ventilators en vraag geen extra diesel
10. De spuitdoppen zijn niet verbonden met de voorste vleugel zodat bewegingen van de vleugel nooit het spuitbeeld beïnvloeden voor een gelijkmatige verdeling van de spuitvloeistof
11. De Wingssprayer is goedgekeurd voor gebruik tot op 15 cm van het gewas of grond terwijl we al op 15 cm onder de spuittip 200% overlap halen voor een bedekking ook aan de zijkant
12. Wingssprayer lopen al bij zaadvermeerderingsbedrijven en hoogwaardige pootgoedbedrijven in winderige kustbieden en in gebieden waar men drinkwater wint uit grondwater.
13. Ook de RunOff; het afdruppen van de gespoten vloeistof is zeer beperkt of nihil bij kleine druppels en onze Wingssprayer beschermt zodoende ook bodemleven en grondwater
14. Wingssprayer is getest, vooruitstrevend op milieu gebied en gemakkelijk in gebruik

In de **bijlage** mijn patent (2008) waar ik mee gestopt ben voordat wij één systeem met alsmaar brekende spiraalveren op de markt brachten door metaalmoetheid



# Octrooibewijs

OCTROOINUMMER 2001344

Octrooicentrum Nederland verklaart dat op grond van octrooiaanvraag 2001344, ingediend op 3 maart 2008, octrooi is verleend aan:

Henricus Johannes Godefridus Maria Hoeben te Maarheeze.

Uitvinder(s): Henricus Johannes Godefridus Maria Hoeben te Maarheeze.

voor: Sproei-inrichting voor het sproeien van vloeistof op gewassen.

Aan dit bewijs is een exemplaar van het octrooischrift gehecht met nummer 2001344 en dagtekening 7 september 2009.

De maximale beschermingsduur van dit octrooi loopt tot en met 2 maart 2028.

Uitgereikt te Rijswijk, 2 november 2009.

Octrooicentrum Nederland

  
mw. C.M.A. Streng



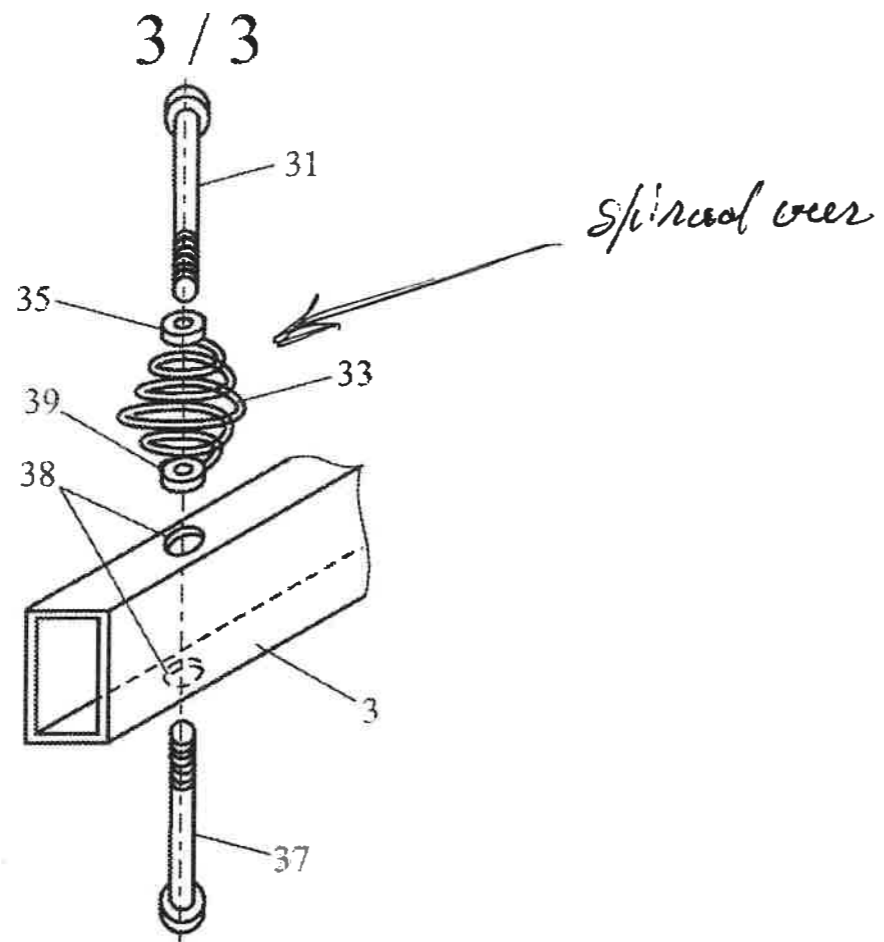


FIG. 4

